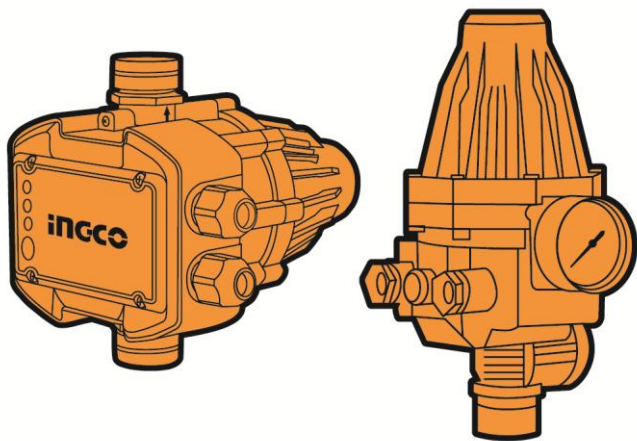


INGCO

**PRODUCT
MANUAL**

PRESOSTAT



WAPS001 UWAPS001 WAPS001M UWAPS0012
WAPS002 UWAPS002 WAPS002M



Instrucțiuni originale

AVERTISMENTE GENERALE DE SIGURANȚĂ**⚠ AVERTISMENT**

Citiți toate avertismentele de siguranță și toate instrucțiunile.

Nerespectarea avertismentelor și instrucțiunilor poate duce la electrocutare, incendiu și/sau vătămări corporale grave.

Păstrați toate avertismentele și instrucțiunile pentru referințe ulterioare.

Termenul „sculă electrică” din avertismente se referă la scula electrică alimentată de la rețea (cu cablu) sau la scula electrică alimentată cu baterie (fără cablu).

1. Siguranța zonei de lucru

Instrucțiuni de siguranță

- a) Păstrați zona de lucru curată și bine iluminată. Zonele aglomerate și întunecate favorizează accidentele.
- b) Nu folosiți scule electrice în atmosfere explozive, cum ar fi în prezența lichidelor, gazelor sau prafului inflamabile. Sculele electrice produc scânteii care pot aprinde praful sau vaporii.
- c) Nu lăsați copiii și trecătorii să se deplaseze în timp ce utilizați o unealtă electrică. Distragerea atenției vă poate face să pierdeți controlul.

2. Siguranța electrică

- a) Ștecherile sculelor electrice trebuie să fie compatibile cu priza. Nu modificați niciodată ștecherul în niciun fel. Nu utilizați adaptoare cu scule electrice cu împământare. Ștecherile nemodificate și prizele compatibile vor reduce riscul de electrocutare.
- b) Evitați contactul corpului cu suprafețe legate la pământ, cum ar fi țevi, calorifere, aragazuri și frigider. Există un risc crescut de electrocutare dacă corpul dumneavoastră este legat la pământ.
- c) Nu expuneți uneltele electrice la ploaie sau la condiții de umezeală. Pătrunderea apei într-o unealtă electrică va crește riscul de electrocutare.
- d) Nu abuzați cablul. Nu folosiți niciodată cablul pentru a transporta, trage sau deconecta unealta electrică. Țineți cablul departe de căldură, ulei, muchii ascuțite sau piese în mișcare. Cablurile deteriorate sau încurcate cresc riscul de electrocutare.

- e) Când folosiți o unealtă electrică în aer liber, folosiți un prelungitor potrivit pentru utilizare în exterior. Utilizarea unui cablu adecvat pentru utilizare în exterior reduce riscul de electrocutare.
- f) Dacă utilizarea unei scule electrice într-un loc umed este inevitabilă, utilizați o sursă de alimentare protejată de un dispozitiv de curent rezidual (RCD). Utilizarea unui RCD reduce riscul de electrocutare .

3. Siguranța personală

- a) Fiți atenți, fiți atenți la ceea ce faceți și dați dovadă de bun simț atunci când folosiți o unealtă electrică. Nu folosiți o unealtă electrică dacă sunteți obosit sau sub influența drogurilor, alcoolului sau medicamentelor. Un moment de neatenție în timpul utilizării uneltelor electrice poate duce la vătămări corporale grave.
- b) Folosiți echipament individual de protecție. Purtați întotdeauna echipament de protecție a ochilor. Echipamentul de protecție, cum ar fi masca de praf, încălțămîntea de siguranță antiderapantă, cască de protecție sau echipamentul de protecție auditivă, utilizat în condiții adecvate, va reduce leziunile corporale.
- c) Preveniți pornirea accidentală. Asigurați-vă că întrerupătorul este în poziția oprit înainte de a conecta unealta la sursa de alimentare și/sau la acumulator, de a ridica sau de a transporta unealta. Transportul sculelor electrice cu degetul pe întrerupător sau alimentarea cu energie a sculelor electrice care au întrerupătorul pornit provoacă accidente.
- d) Scoateți orice cheie de reglare sau cheie fixă înainte de a porni unealta electrică. O cheie fixă sau o cheie lăsată atașată de o parte rotativă a unealta electrică poate provoca vătămări corporale.
- e) Nu vă întindeți prea tare. Mențineți o poziție corectă și echilibru în permanență. Acest lucru permite un control mai bun al unealtă electrică în situații neașteptate.
- f) Îmbrăcați-vă corespunzător. Nu purtați haine largi sau bijuterii . Țineți părul, hainele și mânușile departe de piesele în mișcare. Hainele largi, bijuteriile sau părul lung se pot prinde în piesele în mișcare.
- g) Dacă sunt prevăzute dispozitive pentru conectarea instalațiilor de extracție și colectare a prafului, asigurați-vă că acestea sunt conectate și utilizate corect. Utilizarea sistemelor de colectare a prafului poate reduce pericolele legate de

praf.

4. Utilizarea și îngrijirea sculelor electrice




- a) Nu forțați scula electrică. Folosiți scula electrică corectă pentru aplicația dumneavoastră. Scula electrică corectă va face treaba mai bine și mai sigur la viteza pentru care a fost proiectată.
- b) Nu utilizați unealta electrică dacă întrerupătorul nu o pornește și nu o oprește. Orice unealtă electrică care nu poate fi controlată cu ajutorul întrerupătorului este periculoasă și trebuie reparată.
- c) Deconectați ștecherul de la sursa de alimentare și/sau acumulatorul de la uneltele electrice înainte de a face orice reglaje, schimbarea accesoriilor sau depozitarea sculelor electrice. Astfel de măsuri de siguranță preventive reduc riscul pornirii accidentale a sculei electrice.
- d) Depozitați sculele electrice neutilizate într-un loc ferit de copii și nu permiteți persoanelor care nu sunt familiarizate cu sculele electrice sau cu aceste instrucțiuni să le utilizeze. Sculele electrice sunt periculoase în mâinile utilizatorilor necalificați.
- e) Întreținerea sculelor electrice. Verificați dacă există nealiniere sau blocare a pieselor mobile, piese rupte și orice alte probleme care pot afecta funcționarea sculelor electrice. Dacă este deteriorată, reparați scula electrică înainte de utilizare. Multe accidente sunt cauzate de scule electrice prost întreținute.
- f) Mențineți uneltele tăietoare ascuțite și curate. Uneltele tăietoare întreținute corespunzător, cu muchii tăietoare ascuțite, sunt mai puțin susceptibile de a se bloca și sunt mai ușor de controlat.
- g) Folosiți scula electrică, accesoriile și piesele sculei etc. în conformitate cu aceste instrucțiuni, ținând cont de condițiile de lucru și de lucrarea care trebuie efectuată. Utilizarea sculei electrice pentru operațiuni diferite de cele prevăzute ar putea duce la o situație periculoasă.
- h) Păstrați mânerul și suprafețele de prindere uscate, curate și fără urme de ulei și grăsimi. Mânerul și suprafețele de prindere alunecoase nu permit manipularea și controlul în siguranță al uneltei în situații neprevăzute.

5. Service




- a) Apelați la service-uri cu tehnicieni calificați, care folosesc doar piese de schimb

identice și originale. Acest lucru va asigura menținerea siguranței sculei electrice.

SIMBOLURILE DIN MANUALUL DE INSTRUCȚIUNI

	<p>Citiți manualul de instrucțiuni înainte de utilizare.</p>
	<p>Purtați ochelari de protecție, protecție auditivă și mască de praf.</p>
	<p>Produsele electrice uzate nu trebuie eliminate la gunoii menajer. Vă rugăm să reciclați acolo unde există facilități. Consultați autoritățile locale sau distribuitorul pentru sfaturi privind reciclarea.</p>

AVERTISMENT DE SIGURANȚĂ SUPLIMENTAR

Acest simbol,    cu unul dintre următoarele cuvinte „Pericol” sau „Atenție”, indică nivelul de risc care decurge din nerespectarea măsurilor de siguranță prescrise:

AVERTISMENT

Pericol de electrocutare

Avertizează că nerespectarea precauțiilor implică riscul de electrocutare.

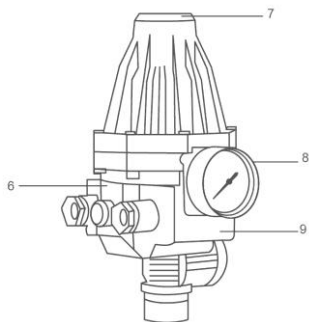
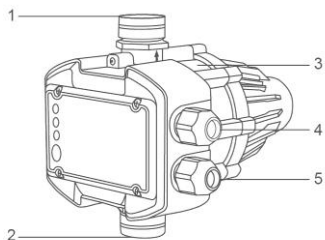
AVERTISMENT

Avertizează că nerespectarea precauțiilor implică un risc de vătămare a persoanelor și/sau a lucrurilor.

AVERTISMENT

Avertizează că nerespectarea precauțiilor implică riscul de deteriorare a pompei și/sau a instalației.

SPECIFICAȚII



1. Ieșire apă

2. Intrare apă 3. Cutia

4. Port pentru cablul de alimentare

5. Portul cablului pompei de apă

6. Panou

7. Corpul capului 8. Manometru

9. Corp mediu

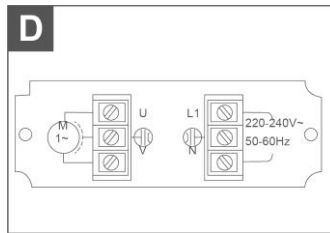
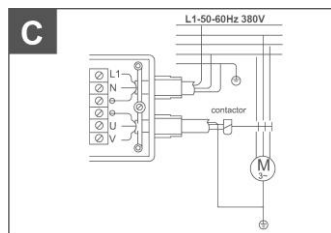
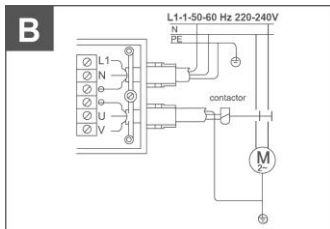
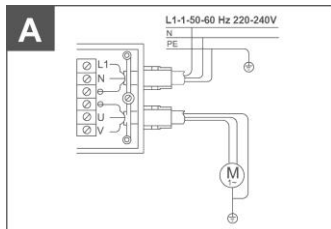
Specificații tehnice (vezi Figura A, B, C)

Nr. model	WAPS001, WAPS001M	UWAPS001	U WAPS001 2
Tensiune nominală	220-240V~50/60Hz	110-120V~50/60Hz	11 0-2 2 0V~50 / 60Hz
Presiunea de pornire	1,5 bar (22 psi)	1,5 bar (22 psi)	1,5 bar (22 psi)
Intensitate maximă	10A	10A	10A
Putere maximă	1100W	750W	750W
Grad de protecție	IP65	IP65	IP65
Lucru maxim Presiune	10 bari (145 psi)	10 bar (145 psi)	10 bar (145 psi)
Temperatura apei	4°C35°C	4°C35°C	4°C35°C
Temperatura ambiantă	-10°C+60°C	-10°C+60°C	-10°C+60°C
Conexiune	1"masculin	1"mascul	1"mascul

Specificații tehnice (a se vedea Figura D)

Nr. model	WAPS002, WAPS002M	UWAPS002
Tensiune nominală	220-240V~50/60Hz	110-120V~50/60Hz
Presiunea de pornire	1,5 bar (22 psi)	1,5 bar (22 psi)
Intensitate maximă	10A	10A
Putere maximă	1100W	750W
Grad de protecție	IP65	IP65
Lucru maxim Presiune	10 bari (145 psi)	10 bari (145 psi)
Temperatura apei	4°C35°C	4°C35°C
Temperatura ambiantă	-10°C+60°C	-10°C+60°C
Conexiune	1"mascul	1"mascul

IMAGINEA OPERAȚIUNII



OPERAȚIUNE

Informații generale

Aceste instrucțiuni sunt concepute pentru a asigura instalarea corectă și utilizarea optimă a ansamblurilor noastre automate cu presiune constantă a apei.

Dacă aveți vreo îndoială, vă rugăm să consultați distribuitorul dumneavoastră specializat.

Ansamblurile sunt complet silențioase și sunt proiectate să asigure alimentarea automată cu apă curată a uneia sau două locuințe.

Dacă consumul de apă este mai mare de 1 l/m, pompa va funcționa continuu.

Unitățile noastre sunt construite din cele mai bune materiale și sunt supuse celor mai riguroase controale hidraulice și electrice, verificate minuțios.

Prin respectarea cu strictețe a instrucțiunilor de instalare și utilizare a pompei și acordând o atenție deosebită schemelor de conectare, veți evita posibilitatea supraîncărcării circuitului de comandă sau a oricăror alte probleme asociate cu

utilizarea necorespunzătoare, pentru care nu ne putem asuma nicio responsabilitate.

Când pompa atinge presiunea maximă, unitatea o oprește automat. Alegerea unității trebuie să țină cont de faptul că diferențialul trebuie să fie mai mare de 0,7 kg.

Instalare

Regulatorul are un racord filetat 1*BSP mascul care poate fi înșurubat direct în pompă și un racord filetat 1*BSP mamă pentru conectarea la conductele de refulare. Ansamblul trebuie protejat de riscul de inundații și instalat într-un loc adăpostit, dar bine ventilat.

Dacă pompa la care este montat regulatorul este conectată direct la rețeaua electrică, trebuie reținut că presiunea de intrare trebuie adăugată la cea furnizată de pompă. Presiunea totală nu poate depăși niciodată bar.

Poate fi montat pe orice instalație care are un debit de alimentare suficient.

Ansamblu de conducte de refulare

Diametrul conductei de refulare trebuie să fie egal sau mai mare decât cel al conductei de refulare a pompei. Nu trebuie să se sprijine pe presiune. Unitate și trebuie verificată pentru apă etanșitate.

Recomandăm utilizarea unui furtun flexibil antivibrații la refulare, deoarece conectarea directă la conductele rigide ar putea deteriora regulatorul.

Nu este necesară instalarea unei supape de sens unic.

Conexiune electrică

Curentul nominal al pompei nu trebuie să depășească 10 A, iar puterea maximă a motorului (P1) nu trebuie să depășească niciodată 1,1 kW. Asigurați-vă că toate conexiunile dintre circuitul electronic și cablurile de alimentare și de motor sunt realizate corect.

Pentru a asigura o conexiune corectă.

Protecția sistemului trebuie să se bazeze pe un comutator diferențial (1fn = 30mA). Cablul de alimentare trebuie să respecte standardele CEE (2) sau să fie de tip H07 RN-F conform VDE 0250.

Controale înainte de pornire

Înainte de prima pornire a pompei, asigurați-vă că:

Tensiunea și frecvența rețelei corespund cu cele înscrise pe plăcuța cu caracteristicile tehnice.

Ca arborele pompei să se rotească liber.

Verificați dacă corpul pompei este complet umplut cu apă prin deșurubarea dopului de amorsare corespunzător.

Pompa nu trebuie niciodată utilizată fără apă.

Lansare

Deschideți toate robinetele de la conductele de aspirație și refulare. Conectați alimentarea la rețea și pompa va porni automat. În timp ce faceți acest lucru, lăsați robinetul de refulare deschis pentru a elimina aerul care ar putea exista în sistem. Apoi, închideți robinetul, iar ansamblul se va opri când atinge presiunea maximă a pompei.

Dacă pompa nu este amorsată corect sau nu există alimentare cu apă, se va opri după 10 secunde.

După ce nivelul apei s-a recuperat și pompa a fost amorsată corect, repetați operațiunea de pornire, de data aceasta ținând apăsat butonul roșu de resetare timp de câteva secunde.

Dacă ansamblul nu funcționează, nu produce presiune sau nu se oprește, încercați să descoperiți cauza problemei consultând ghidul de depanare de mai jos.

ÎNTREȚINERE ȘI DEFECTE

Cauze posibile ale eșecului

1	2	3	4	5	Cauze	Soluții
	✗				Supapă cu poartă închisă	Deschideți supapa
✗			✗		Scurgere de la robinet sau rezervor	Reparați scurgerea
				✗	Fără apă	Așteptați până când nivelul apei se revine și apăsați

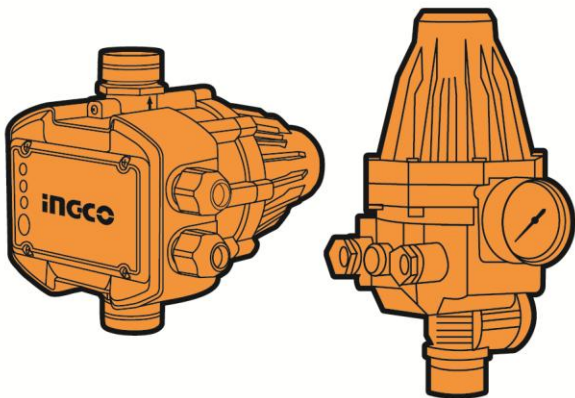
						butonul roșu
				✗	Pompă blocată	Apelați inginerul de service
		✗			Înălțimea totală a capului	Verificați înălțimea geometrică plus pierderea de înălțime
✗	✗	✗			Canalul de aspirație care intră în aer	Sigilați cu grijă toate îmbinările și conectorii
				✗	Fără curent	Verificați siguranțele
✗		✗			Scurgere în conducta de refulare	Reparați scurgerea
				✗	Înălțimea statică este mai mare decât presiunea de pornire a asamblării	Verificați dacă setările de pornire sunt corecte

Posibile favoruri , cauze și soluții

1. Adunarea nu se oprește.
2. Motorul funcționează, dar nu furnizează debit.
3. Presiunea nu este suficientă.
4. Ansamblul se oprește și pornește în mod constant.
5. Asamblarea nu pornește.

Întreținere:

Controlerul nostru nu necesită întreținere specifică. Cu toate acestea, recomandăm golirea acestuia atunci când temperaturile sunt scăzute și există riscul de îngheț sau dacă unitatea nu va fi utilizată pentru o perioadă lungă de timp. Dacă unitatea nu va fi utilizată pentru o perioadă foarte lungă de timp, aceasta trebuie curățată și depozitată într-un loc uscat și bine ventilat.



MADE IN CHINA 0524.V17

   **INGCO Global** www.ingco.com

NEWWAY TECHNOLOGY (SUZHOU) CO., LIMITED
No. 20 Dagang Road, Fuqiao Town, Taicang City, China